

# Zapata con balata 4515Q

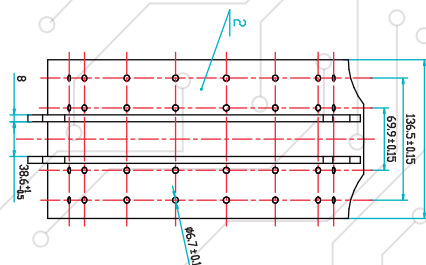
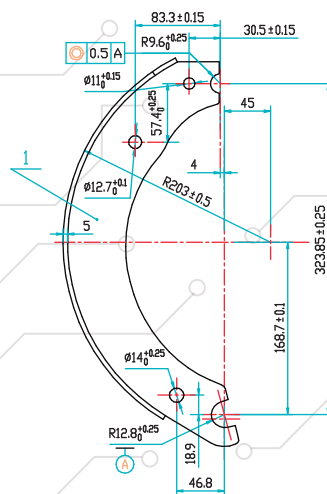
Número de parte Z-EN-4515



## Especificaciones

Descripción Zapata con balata 4515

Medidas 16 - 1/2" x 7"



Garantía



# Z-EN-4515