



FRENOS Y CÁMARAS

Frenos dobles 30 / 30



Freno de emergencia KYSOR 3030
(Freno 3030)

KMI-3030-E2L



Freno de emergencia KYSOR 3030
(Freno 3030)

KMI-3030-K2L



Freno de emergencia KYSOR 3030
(Freno 3030)

G-3030-E2L



Freno 3030

TP-3030-DD



Freno 3030 carrera larga

SG30D-4L

PRODUCTO
TRUE PRODUCTS

FRENOS Y CÁMARAS



Cámaras sencillas



Cámara sencilla tipo 30

C30 BPVL

Cámara sencilla tipo 30

C30BPVL

Cámara sencilla tipo 24

C24BPVL

Cámara sencilla tipo 20

C20BPVL

Cámara sencilla tipo 16

C16BPVL



CALIDAD
equipo original



100%
nuevo



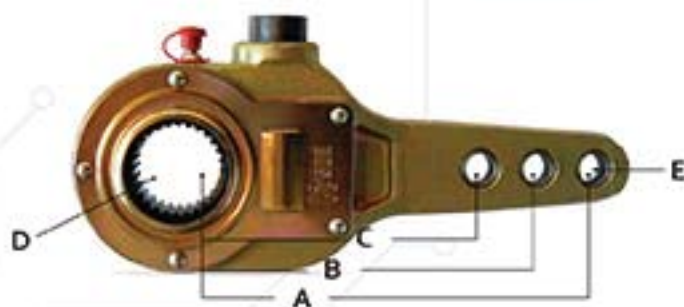
ALTA
ingeniería

(55)2345-0100
www.kysor.com.mx
ventas@kysor.com.mx



MATRACAS

▶ Manuales



N° KYSOR	N° BENDIX	N° HALDEX	MEDIDAS			DIENTES	DIÁMETROS	
			A	B	C		D	E
KN-44071	288282	KN44071	7.00"	6.00"	5.00"	28	1 - 1/2"	1/2"
KN-47001	278045	KN47001	7.00"	6.00"	5.00"	10	1 - 1/2"	1/2"
KN-44041	283411	KN44041	6.00"	-	-	37	1 - 5/8"	1/2"
KN-48001	278303	KN48001	5.00"	6.00"	-	10	1 - 1/4"	1/2"
KN-55001	-	KN55001	5.5"	-	-	24	1 - 1/4"	1/2"

▶ Autoajustables



Matraca Autoajustable 10 dientes **KP-65172**



Matraca Autoajustable MERITOR **PM-801073**

Matraca Autoajustable 28 dientes **KP-65176**

Matraca Autoajustable MERITOR **PM-801074**



PARTES DEL FRENO



Ensamble plato y espárrago metal

EN-3071-E



Tornillo liberador tipo E

EN-4001-E



Ensamble plato, barra y sellos

(Kit reparación cuerpo medio)

EN-2156-MC



Resorte de poder tipo 30

F-740-M



Resorte de regreso tipo 30/16

F-3073-M / CH-1673-K



Cuerpo medio tipo E

F-3016-E



Cuerpo medio ensamblado

EN-3016-E

PARTES DEL FRENO



Medidas
DIAMETRO



Tipo 16 10 3/4"

Tipo 30 10 3/4"

Ensamble abrazadera T30

EN-780-M

Ensamble abrazadera T16

EN-1680-K



Horquilla

EN-119-M

Horquilla TIPO EN-119-M

Horquilla TIPO EN-219-M

Horquilla TIPO EN-119-K

Horquilla TIPO EN-219-K



Diafragma tipo 30

F-774-M

Diafragma tipo 30 F-774-M

Diafragma tipo 24 D24

Diafragma tipo 20 D20

Diafragma tipo 16 CH-1674-M



CALIDAD
equipo original



100%
nuevo



ALTA
ingeniería

(55)2345-0100
www.kysor.com.mx
ventas@kysor.com.mx



VÁLVULAS

1



Válvula de descarga rápida tipo OR1 3/8

KP-229859 3/8 x 3/8
KP-229860 1/2 x 3/8

2



Válvula tipo OR1-C

KP-289714

3



Válvula check tipo KN

KN-23000 KN-23010

4



Válvula tipo PP1
(Con perilla)

KP-PP1

5



Válvula de control tipo MV3

KP-65157

6



Válvula contro tipo TW1

KP-14651R

7



Válvula tipo R-12

102626

8



Válvula tipo R12H

KP-103009

9



Válvula tipo R-14

103010

10



Válvula contro tipo R14V

KP-103028

11



Válvula de relevo R6

KP-280375

12



Válvula de relevo y emergencia tipo RE-6

KP-281865

13



Válvula de relevo y emergencia 110200

KP-110200

14



Válvula de relevo para MERCEDES

KP-9730010100

15



Válvula tipo R12P

KP-65476

16



Válvula tipo SR1

KP-286364

VÁLVULAS



Válvula tipo A1000

A1000



Cartucho para
válvula tipo A1000

1000/5A



Válvula tipo FF2
(Full Function)

KN-28600



Válvula control de frenos

KP-110700



Válvula tipo BP-R1

KP-65145



Válvula de
protección 4 circuitos

KP-9347023000



Válvula de freno
de resorte tipo R7

KP-103081



Válvula protección
para tractor TP3

KP-34060



Válvula de pie tipo E6

KP-286171



Válvula de pie tipo E7

KP-101818



Válvula de pie tipo E8

KP-800629



Gobernador tipo D2

KP-275491



Gobernador tipo WABCO

KP-9753034730



Gobernador tipo WABCO
(conexión metálica)

KP-9753001100



Secador de aire completo
(Tipo AD9)

KP-65225



Cartucho secador de aire
(Tipo AD9)

KP-107796



VÁLVULAS

33



Válvula de purga
Maint Purge

M-800404

34



Válvula de purga

KP-800404

35



Válvula de purga

KP-800405

36



Dual de aire

KP-73597

37



Válvula selenoide
Maint Purge

KN-68230

38



Válvula selectora 09/10

KP-A6909 / KP-A6910

39



Válvula selectora 13

KP-A6913

40



Válvula selectora 15

KP-A6915

41



Válvula selectora 18

KP-A6918

42



Válvula selectora
de transmisión

KP-A4487

43



Válvula selectora
de transmisión

KP-A4490

44



Regulador para transmisión

KP-A4740

45



Válvula esclava
de transmisión

KP-A5000

46



Válvula niveladora KN

KN-27000

47



Válvula niveladora
tipo neway

KP-90054007

48



Válvula niveladora

53321-Q120

VÁLVULAS



49



Válvula niveladora

KP-52341Q97

50



Válvula piloto de 3 vías

KP-90554615

51



Vál. operación manual
por suspensión

KP-90054088

52



Válvula niveladora
para cabina tipo wabco

KP-4640070100

53



Válvula drenado manual
(unión jalon 159 cm)

KP-12005

54



Interruptor stop

KP-228600

55



Válvula control corneta

KP-228928

56



Válvula check sencilla

CHK-1

57



Servo tipo Wabco

9700511280

58



Servo tipo Wabco

9700511240

59



Servo tipo Wabco

9700511270



CALIDAD
equipo original



100%
nuevo



ALTA
ingeniería

(55)2345-0100
www.kysor.com.mx
ventas@kysor.com.mx



HUB SEALS (tapas)



Tapa de aluminio trasera

340-4009



Tapa de aluminio delantera

340-4024



Tapa de aluminio tipo
Fruehauf con mirilla

340-4075



Tapa de aluminio tipo Fruehauf

340-4075G



Tapa de plástico tipo Fruehauf

340-4975



Tapa de aluminio 7 - 1/2

340-4195



Hub seal tapa verde

TP-47697



Hub seal tapa roja

TP-370003A



Kit de repuesto para tapas

K340-4009



CRUCETAS

1



2



Cruceta	Medida
5-155X	5"
5-160X	4"

3



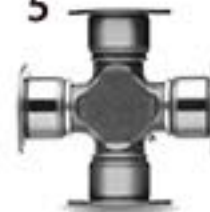
Cruceta	Medida
5-170X	2 3/8"

4



Cruceta	Medida
5-281X	7 1/2"

5



Cruceta	Medida
5-279X	5 1/4"
5-280X	6"
5-407X	7"

6



Cruceta	Pulgada
SPL-90X	5"
SPL-100X	5"

7



Cruceta	Medida
SPL-170X	6 1/2"

8



Cruceta	Medida
SPL-250X	7"

CRUCETAS



9



Cruceta mixta	Medida
5-188X	4"
5-200X	3 1/4"

10



Cruceta mixta	Medida
5-438X	5 1/4"



TIPO DE CRUCETA

11



Cruceta mixta	Pulgada
5-469X	7"
5-510X	7 1/2"
5-676X	7 1/2"

12



Cruceta mixta	Pulgada
5-515X	6"
5-675X	6"

13



Accesorios (abrazaderas) para cruceta 510 / 438

ACC510	ACC438
--------	--------



(55)2345-0100
www.kysor.com.mx
ventas@kysor.com.mx



CALIDAD equipo original



100% nuevo



ALTA ingeniería



ACOPLES Y MANGUERAS

1



Manita con llave azul

KP-12306

2



Manita con llave roja

KP-12308

3



Juego de manitas de acople azul/rojo

JMANSIM

4



Manita de escuadra azul

KP-12136

5



Manita de escuadra roja

KP-12138

6



Sellos para manitas negra

K-10028

7



Manguera gris sopletear
(Con pistola)

MAN-304

8



Cable de 7 polos

TP-4621

9



Juego de conectar para cable

KP-J720-P

ACOPLES Y MANGUERAS



10



11



Juego de mangueras azul y roja 15"

JMANG15



Cable verde para ABS 15 ft

TP-5621

12



Manguera armada

M-383828-K

Manguera armada M-383828-K

Manguera armada M-383832-K

Manguera armada M-383836-K

Manguera armada M-383840-K

13



Niple bastidor

NIP-1



CALIDAD equipo original



100% nuevo



ALTA ingeniería

(55)2345-0100
www.kysor.com.mx
ventas@kysor.com.mx

MANGUERAS SILICÓN



Manguera para tubo 3 arillos

MS-4x6-N 4x6

MS-4x7-N 4x7

MS-4x8-N 4x8



Manguera turbo 2 3/4 x 8
5 arillos

MS-234x8-N



Manguera tipo linterna
3 x 3.5 x 5.75 negra

MS-L135x3



Codo 90 G x 4 azul

MS-C90x4-A



Codo 45 G x 4 azul

MS-C45x4-A

(55)2345-0100

www.kysor.com.mx

ventas@kysor.com.mx



CALIDAD
equipo original



100%
nuevo



ALTA
ingeniería



ZAPATAS



Zapata 1308 Q	Z-1308Q	Zapata 4707	Z-4707
Zapata 4311	Z-4311	Zapata 4709	Z-4709
Zapata 4515	Z-4515Q	Zapata 4710	Z-4710
Zapata 4524	Z-4524	Zapata 4711	Z-4711
Zapata 4702	Z-4702	Zapata 4719	Z-4719
Zapata 4705	Z-4705	Zapata 4720	Z-4720
Zapata con balata 4515Q	Z-EN-4515	Zapata con balatas 4707	Z-EN-4707



KIT de repuesto
para Zapata 4515 / 4707

TP-QK1



Rodillos

	Diámetro A	Diámetro B
RO-149	3/4	1 - 1/4
RO-149K	1	1 - 1/4
RO-294	3/4	1 - 3/8
RO-158	3/4	1 - 1/2



CARGA

1



Banda de amarre 4" gancho plano

GP4-30

2



Banda de 2" con Matraca
(Gancho plano)

GPM2-30

3



Banda de 2" con Matraca
(Gancho)

GUM2-30

4



Winche atornillable 4"

K1820-E

5



Gata (LEVER) 5/16 x 3/8
3/8 x 1/2

LB10036 / LB10036HD

6



Gata (RATCHET) 5/16 x 3/8
3/8 x 1/2

RAT10035 / RAT10035HD

7



Barra para Winche cromada

WB37030

8



Barra par Winche negra

WB37031

9



Barra separadora 90/105

CB90105

CARGA



10



Cadena grado 70- 3/8 x 20

CAD-G703820

11



Cinta reflejante roja/blanca
45.7 metros PET/PVC

CR457RBK / CR457RBT

12



Birlo y tuerca UNEMONT M22-100

BT-M22-100

13



Perno rey tipo KPT80gF

KPT80gF

14



Patines de carga

PAT28K

15



Candado para contenedor

CAN01

NOVEDAD
Producto



CALIDAD
equipo original



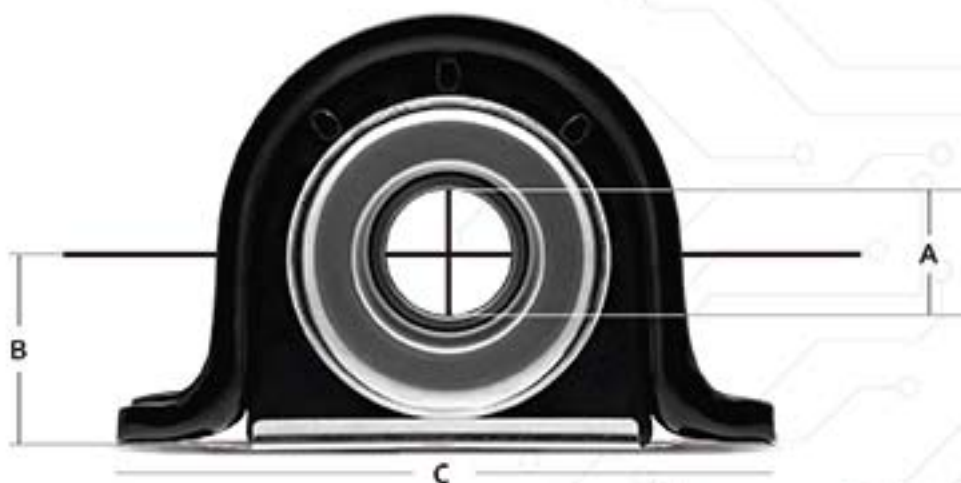
100%
nuevo



ALTA
ingeniería

(55)2345-0100
www.kysor.com.mx
ventas@kysor.com.mx

SOPORTES CARDÁN



		A		B	C
		Pulgadas	Milímetros	Pulgadas	Pulgadas
Soporte cardán	SC-88508	1,5748	40	2 1/2	6 5/8
Soporte cardán	SC-88509	1,7717	45	2 23/32	7 5/8
Soporte cardán	SC-88510	1,9685	50	2 13/16	7 5/8
Soporte cardán	SC-88512	2,3622	60	3 3/8	8 5/8



	A	B
	Pulgadas	Milímetros
GH-88508	2,9527	129
GH-88509	3,1496	145
GH-88510	3,3464	145
GH-88512	3,7401	161

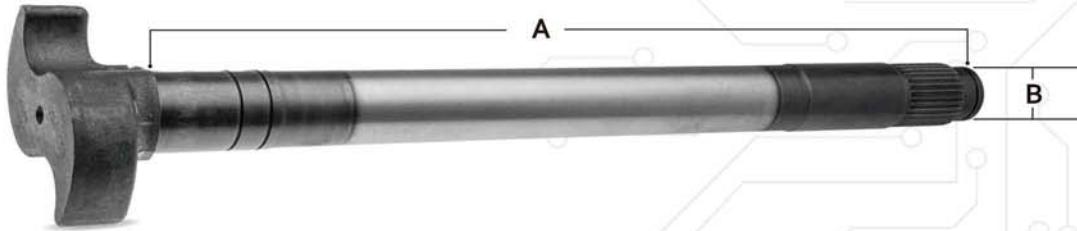


	A
	Pulgadas - Milímetros
BL-88508	1,5748 - 40
BL-88509	1,7717 - 45
BL-88510	1,9685 - 50
BL-88512	2,3622 - 60

(55)2345-0100
www.kysor.com.mx
ventas@kysor.com.mx



GAVILANES



	MEDIDAS		REFERENCIA
	A	B	
28 DIENTES			
G-40184	11 - 9/16"	1 - 1/2"	Gavilán IZO (C537L)
G-40185	11 - 9/16"	1 - 1/2"	Gavilán DER (C536R)
G-40188	13 - 29/64"	1 - 1/2"	Gavilán IZO (C733AL)
G-40189	13 - 29/64"	1 - 1/2"	Gavilán DER (C732AR)
G-40198	15 - 3/16"	1 - 1/2"	Gavilán IZO (C681L)
G-40199	15 - 3/16"	1 - 1/2"	Gavilán DER (C682R)
G-41110	17 - 5/16"	1 - 1/2"	Gavilán IZO (C441BL)
G-41111	17 - 5/16"	1 - 1/2"	Gavilán DER (C442BR)
G-41052	20 - 3/8"	1 - 1/2"	Gavilán IZO (C855R)
G-41053	20 - 3/8"	1 - 1/2"	Gavilán DER (C554L)
G-41112	20 - 13/32"	1 - 1/2"	Gavilán IZO (C443BL)
G-41113	20 - 13/32"	1 - 1/2"	Gavilán DER (C444BR)
G-41420	23 - 9/16"	1 - 1/2"	Gavilán IZO (C935L)
G-41421	23 - 9/16"	1 - 1/2"	Gavilán DER (C936R)
G-41114	24 - 1/16"	1 - 1/2"	Gavilán IZO (C445BL)
G-41115	24 - 1/16"	1 - 1/2"	Gavilán DER (C446BR)

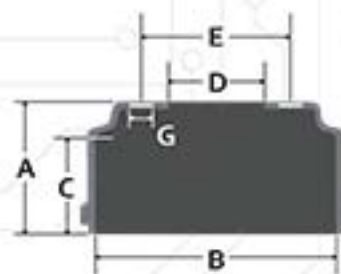
	MEDIDAS		REFERENCIA
	A	B	
10 DIENTES			
G-41514	21 - 3/32"	1 - 1/2"	Gavilán IZO (C888L)
G-41515	21 - 3/32"	1 - 1/2"	Gavilán DER (C889R)
G-41542	22 - 7/8"	1 - 1/2"	Gavilán IZO (C884L)
G-41543	22 - 7/8"	1 - 1/2"	Gavilán DER (C885R)
G-41522	23 - 7/16"	1 - 1/2"	Gavilán IZO (C095L)
G-41523	23 - 7/16"	1 - 1/2"	Gavilán DER (C094R)
G-41544	23 - 3/4"	1 - 1/2"	Gavilán IZO (C721L)
G-41545	23 - 3/4"	1 - 1/2"	Gavilán DER (C720R)

	MEDIDAS		REFERENCIA
	A	B	
37 DIENTES			
G-41528	16 - 1/8"	1 - 5/8"	Gavilán IZO (C563L)
G-41529	16 - 1/8"	1 - 5/8"	Gavilán DER (C564R)
G-41512	21 - 1/8"	1 - 5/8"	Gavilán IZO (C101L)
G-41513	21 - 1/8"	1 - 5/8"	Gavilán DER (C100R)
G-41492	23 - 7/8"	1 - 5/8"	Gavilán IZO (C861L)
G-41493	23 - 7/8"	1 - 5/8"	Gavilán DER (C862R)

(55)2345-0100
www.kysor.com.mx
ventas@kysor.com.mx



TAMBOR



Tambor 3600A

3600A

3600A	ALTURA TOTAL	PISTA DE FRENO		PILOTO	BARRENO		
	A	Diámetro B	Profundidad C	Diámetro D	Círculo E	Cantidad F	Diámetro G
3600A	10.600"	16.500"	7.600"	8.778"	11.250"	10	1"

Especificaciones

Pista frenado	16.50"x	Números barrenos	10
Diámetro piloto	8.78"	Diámetro barrenos	1.00"
Diámetro círculo	11.25"		



Válvula RIN
TR573



CALIDAD
equipo original



100%
nuevo



ALTA
ingeniería

(55)2345-0100
www.kysor.com.mx
ventas@kysor.com.mx



ACCESORIOS



Faro de Bulbo para tractor

LB001



Faro de LED para tractor

LL001



Espejo redondo de 8 1/2" acero inoxidable

ESP85INOX



Espejo redondo de 6" metálico

ESP6MET



Espejo tipo West Coast 16 x 6" en aluminio

ESPWC16X6